



LaserFlash Plus IT

IR-Laserbeleuchtung für verdeckte Ermittlungen

PRODUKTMERKMALE

Maximale Lichtmenge durch integrierte Synchronisation



- IR-Beleuchtung von Objekten bei verdeckten Ermittlungen
- Arbeitsentfernung bis zu 250 m / 500 m ⁽¹⁾
- Lichtstark und kosteneffizient durch integrierte TrigBox
- Unsichtbares und augensicheres Licht
- Unterdrückung von Störlichteinflüssen
- Einfache Installation, kompaktes Design und robuste Bauweise
- Hohe Bildqualität auch bei schwierigen Lichtverhältnissen

Mit dem **LaserFlash Plus IT** können Objekte mit unsichtbarem Laserlicht auf Entfernungen von bis zu 250 m / 500 m ⁽¹⁾ beleuchtet werden. Zur Nutzung der maximalen Lichtmenge synchronisiert die integrierte Elektronik den Laser mit der Belichtungszeit der Kamera.

In Kombination mit einer infrarotlichtempfindlichen Kamera oder eines Nachtsichtgerätes ist der **LaserFlash Plus IT** bestens für verdeckte Ermittlung oder militärische Einsätze

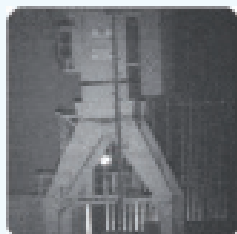
geeignet. Aufgrund seines kompakten Designs eignet er sich besonders gut für mobile Anwendungen. Der Abstrahlwinkel kann mit den verfügbaren Optiken leicht den unterschiedlichen Anwendungen angepasst werden.

TECHNISCHE DETAILS

- Augensichere und zugleich leistungsstarke Infrarot-Beleuchtung
- keine Kopplung zwischen Laser und Kamera
- Sehr mobil durch den Einsatz von 12V
- Indoor & Outdoor Anwendungen (IP-65)

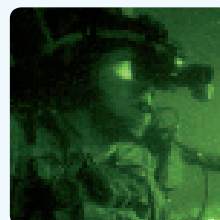
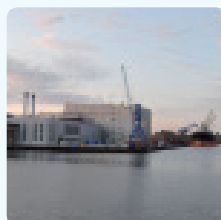
ANWENDUNGEN

- Infrarotlicht für Videoüberwachung bei Nacht
- Unterdrückung von Störlicht (Stabilisierung der Lichtverhältnisse)
- Einsatz aus konspirativer Wohnung
- Sicht durch Fensterscheiben
- Kennzeichenerkennung bei Gegenlicht
- Fahrererkennung



> Verdeckte Ermittlung

Überwacher Hafenbereich in 250 m Entfernung in kompletter Dunkelheit.



> Verdeckte Ermittlung

Beleuchtung von Bereichen ohne entdeckt zu werden, speziell für Sondereinsätze.

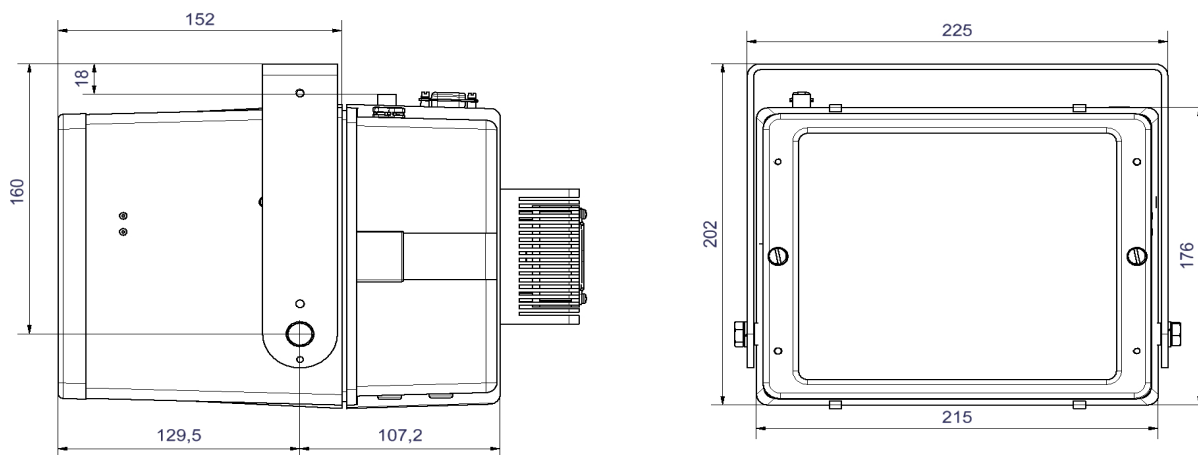




LaserFlash Plus IT

IR-Laserbeleuchtung für verdeckte Ermittlungen

ABMESSUNGEN



> LASER

Wellenlänge	785, 808 oder 940 nm	Abstrahlwinkel	3°, 5°, 12° oder 23°
MTBF_{Diode}	> 20.000 Stunden	Optische Pulsspitzenleistung	100 W
Reichweite	bis zu 500 m (785/808 nm) bis zu 250 m (940 nm)	Frequenz	50 / 60 Hz
Laserklasse	1 oder 3R	Synchronisation mit analoger Kamera	Ja
		Eignung IP-Kamera	Nein

> ANSCHLÜSSE

Spannungsversorgung	4mm-Bannenstecker	Energieversorgung	11 V - 15 V DC
Kommunikation	RS-232		

> GEHÄUSE

Farbe des Gerätes	Schwarz	Leistungsaufnahme	40 W (Heizung: zusätzl. 45 W)
Schutzklasse	IP-65	Gewicht	4 kg
Betriebstemperatur	-15 °C – +50 °C	Lagertemperatur	-20 °C – + 55 °C

⁽¹⁾ Reichweite ist u.a. abhängig von der verwendeten Wellenlänge, Sensorempfindlichkeit, Reflektivität des Objektes, Transmission des Objektivs. (max@ 785 nm)

Die Erfüllung der vorgegebenen Normen wurde geprüft und bestätigt von der Berufsgenossenschaft –
Fachausschuss Elektrotechnik gemäß DIN EN 60825-1: 2008-05.

© 2011 OptoPrecision Security Systems GmbH. Alle Rechte vorbehalten.

Stand: Mai 2011 | Änderungen dieses Datenblattes sind vorbehalten.

OptoPrecision Security Systems GmbH | Auf der Höhe 15 | 28357 Bremen | Germany
Telefon: +49 421 94961-17 | Fax: +49 421 94961-99 | E-Mail: security@optoprecision.de