



LaserFlash P QCW 1/3R

IR-Laserbeleuchtung für verdeckte Ermittlungen

PRODUKTMERKMALE

Hohe Reichweite bei zugleich kompakter Baugröße



- IR-Beleuchtung von Objekten bei verdeckten Ermittlungen
- Arbeitsentfernung bis zu 150 /250 m ⁽¹⁾
- Laserklasse 1 oder 3 R Umschaltbar
- Unsichtbares und augensicheres Licht
- Unterdrückung von Störlichteinflüssen
- Einfache Installation, kompaktes Design und robuste Bauweise
- Hohe Bildqualität auch bei schwierigen Lichtverhältnissen

Mit dem **LaserFlash P QCW 1/3R** können Objekte mit unsichtbarem Laserlicht auf Entfernungen von bis zu 150 /250 m ⁽¹⁾ beleuchtet werden. Zur Nutzung der maximalen Lichtmenge synchronisiert die integrierte Elektronik den Laser mit der Belichtungszeit der analogen Videokamera.

In Kombination mit einer infrarotlichtempfindlichen Kamera oder eines Nachtsichtgerätes ist der **LaserFlash P QCW 1/3R** bestens für verdeckte Ermittlung oder militärische Einsätze

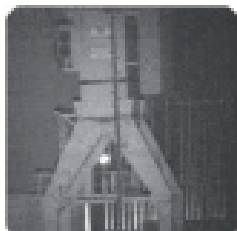
geeignet. Aufgrund seines kompakten Designs eignet er sich besonders gut für mobile Anwendungen. Der Abstrahlwinkel kann mit den verfügbaren Optiken leicht den unterschiedlichen Anwendungen angepasst werden.

TECHNISCHE DETAILS

- Augensichere und zugleich leistungsstarke Infrarot-Beleuchtung
- Keine Kopplung zwischen Laser und Kamera
- Sehr mobil durch den Einsatz von 12V DC
- Indoor & Outdoor Anwendungen (IP-65)

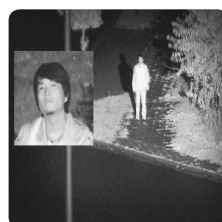
ANWENDUNGEN

- Infrarotlicht für Videoüberwachung bei Nacht
- Unterdrückung von Störlicht (Stabilisierung der Lichtverhältnisse)
- Einsatz aus konspirativer Wohnung
- Sicht durch Fensterscheiben
- Kennzeichenerkennung bei Gegenlicht
- Fahrererkennung



> Verdeckte Ermittlung

Überwacher Hafenbereich in 250 m Entfernung in kompletter Dunkelheit.



> Verdeckte Ermittlung

Beleuchtung von Bereichen ohne entdeckt zu werden speziell für Sondereinsätze.

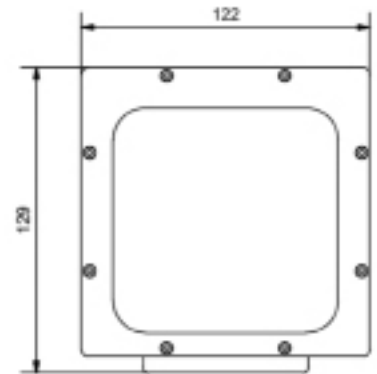
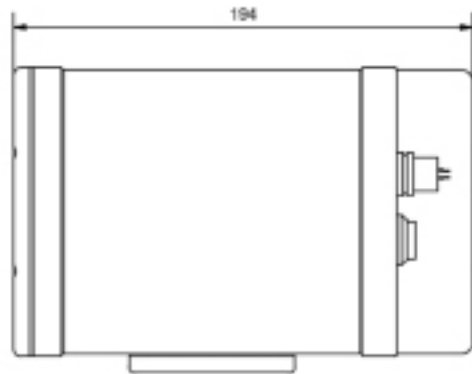
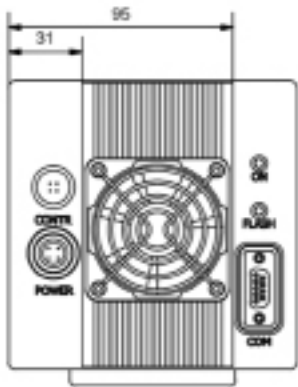




LaserFlash P QCW 1/3R

IR-Laserbeleuchtung für verdeckte Ermittlungen

ABMESSUNGEN



> LASER

Wellenlänge	785, 808 oder 940 nm	Abstrahlwinkel	3°, 5°, 12° oder 23°
MTBF _{Diode}	> 20.000 Stunden	Optische Pulsspitzenleistung	100 W
Reichweite	bis zu 250 m (785/808 nm) bis zu 150 m (940 nm)	Frequenz	300 Hz
Laserklasse	1 oder 3R	Synchronisation mit analoger Kamera	Nein
		Eignung IP-Kamera	Ja

> ANSCHLÜSSE

Spannungsversorgung	Fischer Connector	Energieversorgung	11 V - 15 V DC
Kommunikation	RS-232	Synchronisation	

> GEHÄUSE

Farbe des Gerätes	Schwarz	Leistungsaufnahme	40 W (Heizung: zusätzl. 45 W)
Schutzklasse	IP-65	Gewicht	4 kg
Betriebstemperatur	-15 °C – +50 °C	Lagertemperatur	-20 °C – + 55 °C

⁽¹⁾ Reichweite ist u.a. abhängig von der verwendeten Wellenlänge, Sensorempfindlichkeit, Reflektivität des Objektes, Transmission des Objektivs. (max@ 785 nm)

Die Erfüllung der vorgegebenen Normen wurde geprüft und bestätigt von der Berufsgenossenschaft –
Fachausschuss Elektrotechnik gemäß DIN EN 60825-1: 2008-05.

© 2011 OptoPrecision Security Systems GmbH. Alle Rechte vorbehalten.

Stand: Mai 2011 | Änderungen dieses Datenblattes sind vorbehalten.

OptoPrecision Security Systems GmbH | Auf der Höhe 15 | 28357 Bremen | Germany
Telefon: +49 421 94961-17 | Fax: +49 421 94961-99 | E-Mail: security@optoprecision.de